

00**ORGANE MOTEUR**

ENGINE COMPONENT

ORGAN MOTOR

44**SOUS-ORGANE ADMISSION D'AIR**

AIR INTAKE SUB-COMPONENT

UNTER-ORGAN LUFTEINLASS

205**M 62 S C.S.A. "BIG-JOB"**

M 62S "BIG-JOB" SEMI-FORWARD CAB

M 62S "BIG-JOB" KURZHAUBER

VALIDITE DE
LA VARIANTE
D'ORGANEVARIANT
COMPONENT
APPLICABILITYABGELEITETE
GULTIGKEIT

MOTEUR N° : 9072

ENGINE N° : 9072

MOTOR Nr : 9072

00**44****205**N° EDITION
CATALOGUEN° DE
PLANCHE**1****2****3****4****5**

Filtre à air, collecteurs d'air 01 01
Air cleaner and air inlet manifolds
Luftfilter und Luftansaugleitungen

Compresseur d'air (MARELLI) 01 02
Compressor (MARELLI)
Kompressor (MARELLI)

Compresseur d'air (DAHL) 01 03
Compressor (DAHL)
Kompressor (DAHL)

1	ORGANE	COMPONENT	ORGAN
2	SOUS-ORGANE	SUB-COMPONENT	UNTER-ORGAN
3	VARIANTE D'ORGANE	VARIANT COMPONENT	ABGELEITETE ORGAN
4	N° EDITION	CATAL. EDIT. NUMBER	NUMMER DER AUSGABE
5	N° PLANCHE	PLATE NUMBER	BILD Nr.
6	REPERE	MARKING	KENNZIFFER

7	N° PIECE	PART N°	TEIL Nr.
8	DESIGNATION	DESIGNATION	BESCHRIFTUNG
9	QUANTITE	QUANTITY	MENGE
10	CODE OBSERVATIONS	CODE OF OBSERV.	ANMERKUNGEN KODE
11	DETAILS OBSERVATIONS	DETAILS OF OBSERV.	ANMERKUNGEN BEDEUT.

NOTA : Ces feuillets sont à classer à la suite de la variante d'organe OO.44.205 Ref. 655.705 Edition 00 du 1.10.72

NOTE : These sheets are to be incorporated after the variant component OO.44.205 Ref. 655.705 Edition 00 of 1.10.72

ANMERKUNG : Diese blätter sind hinter Abgeleitete Organ OO.44.205 Kennzahl 655.705 Ausgabe 00 vom 1.10.72 einzuordnen

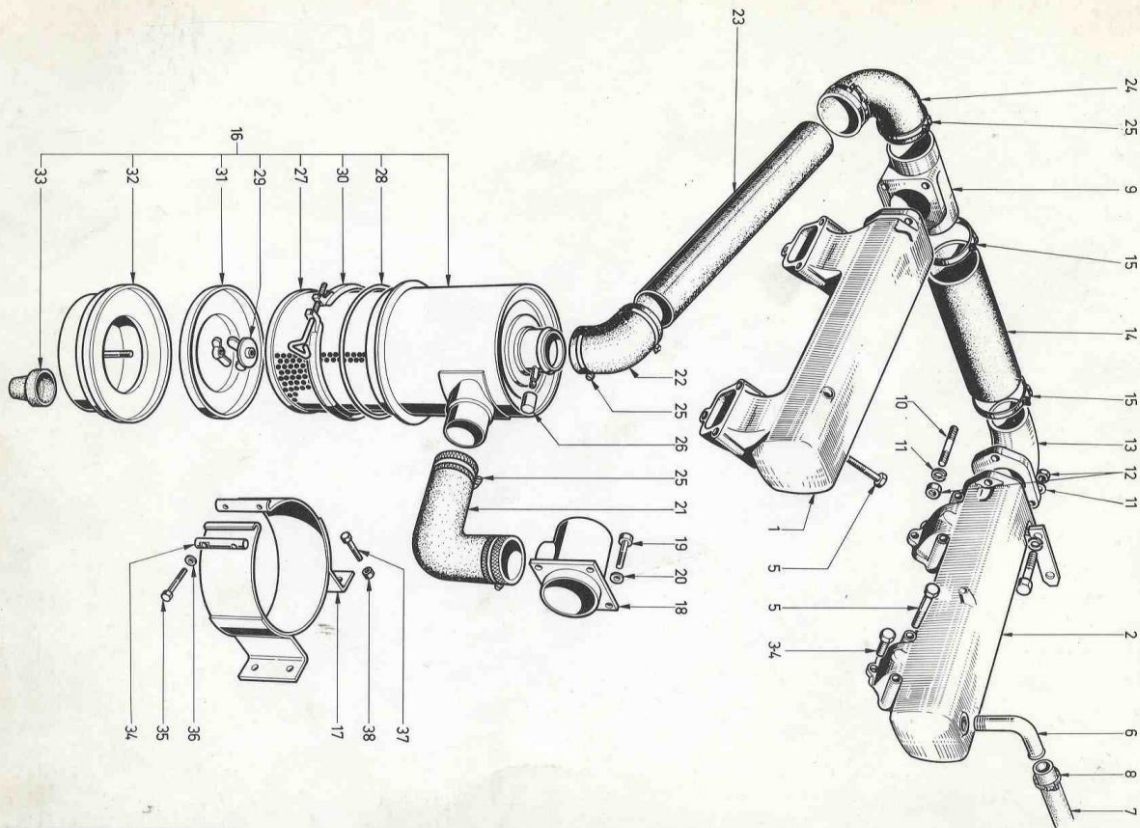
Référence : 061.158.284

Kennzahl :

Edition :

Ausgabe : 15.06.76

**UNIC
FIAT**



00	44	205	01	01
1	2	3	4	5

DÉSIGNATION PLANCHE : SE RÉFÉRER AUX PAGES "SOMMAIRE"
 PLATE DESIGNATION : REFER TO FLYLEAF
 BILDBESCHRIFTUNG : SIEHE VORSATZBLÄTTER

00	44	205	01	01
1	2	3	4	5

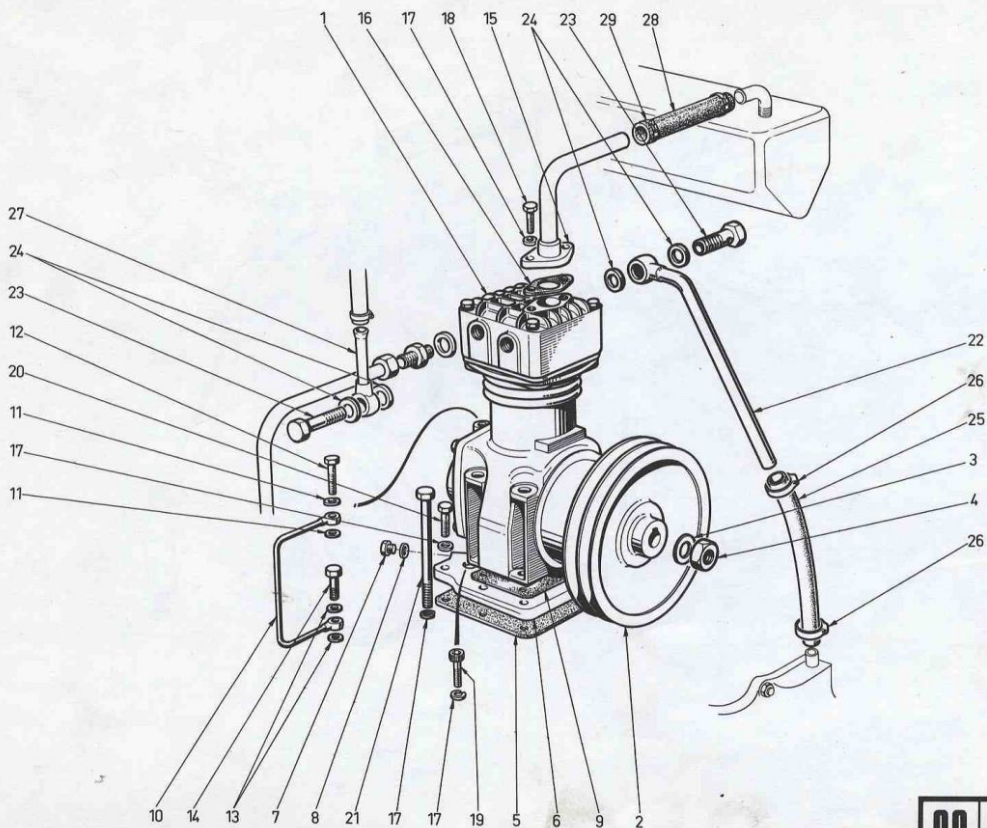


6	7	8	9	10
1	61657692	COLLECTEUR DR	1	
2	61657721	COLLECTEUR GA	1	
3	61520055	VIS	8	
4	61803169	VIS	2	
5	61802650	VIS	4	
6	61250784	COUDE	1	
7	61224225	DURITE	1	
8	61830548	COLLIER	2	
9	61225905	COUDE	1	
10	61520053	GOUJON	6	
11	61230425	RONDELLE	6	
12	61801011	ECROU	6	
13	61225906	COUDE	1	
14	61225909	DURITE	1	
15	61095358	COLLIER	8	
16	61674114	FILTRE	1	
17	61674138	SUPPORT	1	
18	61581232	BOITE	1	
19	61400122	VIS	4	
20	61400957	RONDELLE	4	
21	61581236	DURITE	1	
22	61581237	DURITE	1	
23	61581238	TUBE	1	
24	61581239	DURITE	1	
25	61830654	COLLIER	6	

6	7	8	9	10
26	61579518	TEMOIN	1	
27	61654541	CARTOUCHE	1	
28	61654542	JOINT	1	
29	61654546	ECROU	1	
30	61654543	COLLIER	1	
31	61654544	COUVERCLE	1	
32	61654547	CUVE	1	
33	61654545	VALVE	1	
34	61221623	BARILLET	2	
35	61404639	VIS	2	
36	61815225	RONDELLE	2	
37	61803190	VIS	4	
38	61801355	ECROU	4	

10	11
----	----

10	11
----	----



00	44	205	01	02
1	2	3	4	5

00	44	205	01	02
1	2	3	4	5

DÉSIGNATION PLANCHE : SE RÉFÉRER AUX PAGES "SOMMAIRE"

PLATE DESIGNATION : REFER TO FLYLEAF

BILDBESCHRIFTUNG : SIEHE VORSATZBLÄTTER

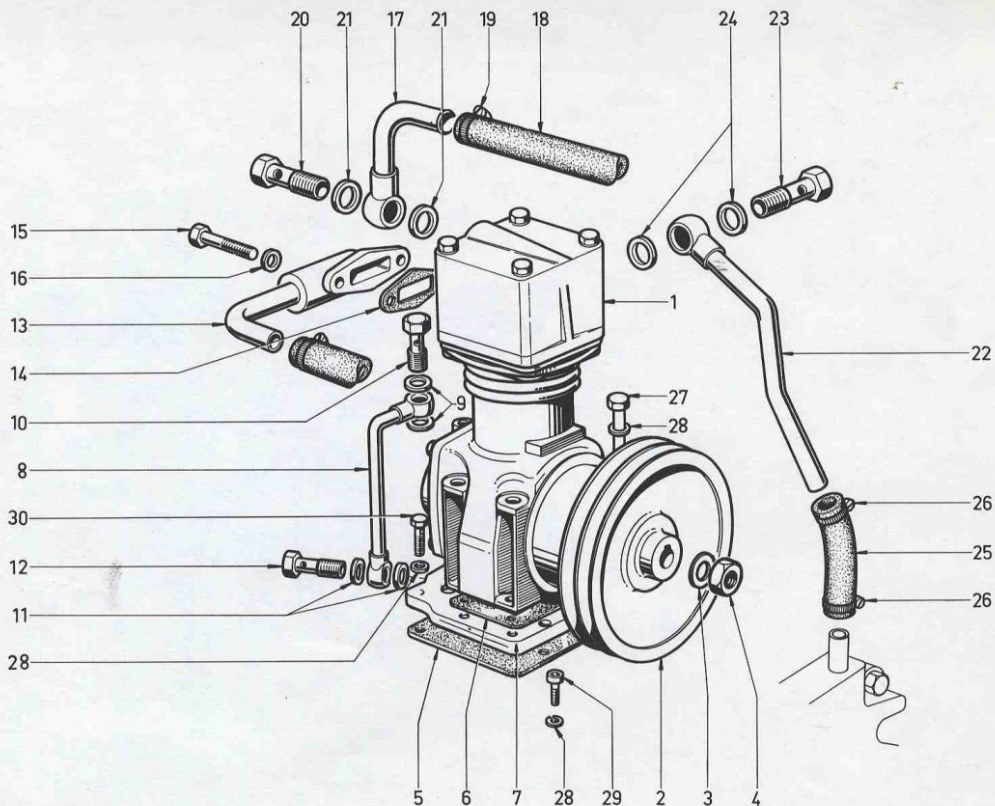
UNIC
FIAT

6	7	8	9	10
1.	61666921	COMPRESSEUR	1	
2	61573874	POULIE	1	
3	61815229	RONDELLE	1	
4	61801036	ECROU	1	
5	61220597	JOINT	1	
6	61237705	PLAQUE	1	
7	61835322	BOUCHON	1	
8	61815082	JOINT	1	
9	61234414	JOINT	1	
10	61674296	TUBE ASS	1	
11	61222940	JOINT	2	
12	61238474	VIS	1	
13	61815085	JOINT	2	
14	61224938	VIS	1	
15	61667403	BRIDE	1	
16	61235355	JOINT	1	
17	61815224	RONDELLE	12	
18	61803106	VIS	2	
19	61810826	VIS	4	
20	61803109	VIS	2	
21	61803121	VIS	4	
22	61665840	TUBE	1	
23	61231673	VIS	2	
24	61231674	JOINT	4	
25	61231677	DURITE	1	

6	7	8	9	10
26	61830546	COLLIER	2	
27	61666185	TUBE	1	
28	61224225	DURITE	1	
29	61830548	COLLIER	2	

10	11
----	----

10	11
----	----



00	44	205	01	03
1	2	3	4	5

DÉSIGNATION PLANCHE : SE RÉFÉRER AUX PAGES "SOMMAIRE"
 PLATE DESIGNATION : REFER TO FLYLEAF
 BILDBESCHRIFTUNG : SIEHE VORSATZBLÄTTER

00	44	205	01	03
1	2	3	4	5

6	7	8	9	10
1	61672068	COMPRESSEUR	1	
2	61573874	POULIE	1	
3	61815229	RONDELLE	1	
4	61801036	ECROU	1	
5	61582336	JOINT	1	
6	61234414	JOINT	1	
7	61580906	PLAQUE	1	
8	61674296	TUBE	1	
9	61222940	JOINT	2	
10	61238474	VIS CREUSE	1	
11	61815085	JOINT	2	
12	61224938	VIS CREUSE	1	
13	61576686	BRIDE	1	
14	61576692	JOINT	1	
15	61803112	VIS	2	
16	61815224	RONDELLE	2	
17	61674846	TUBE	1	
18	61229122	DURITE	1	
19	61830546	COLLIER	1	
20	61231673	VIS CREUSE	1	
21	61231674	JOINT	2	
22	61671952	TUBE ASS	1	
23	61231673	VIS	1	
24	61231674	JOINT	2	
25	61231677	DURITE	1	

6	7	8	9	10
26	61830546	COLLIER	2	
27	61803121	VIS	4	
28	61815224	RONDELLE	14	
29	61810826	VIS	4	
30	61803109	VIS	2	

10	11
----	----

10	11
----	----